

Модуль APM Graph

Рассмотрим Модуль APM Graph - графический редактор, предназначенный для подготовки и оформления чертежа конструкции.

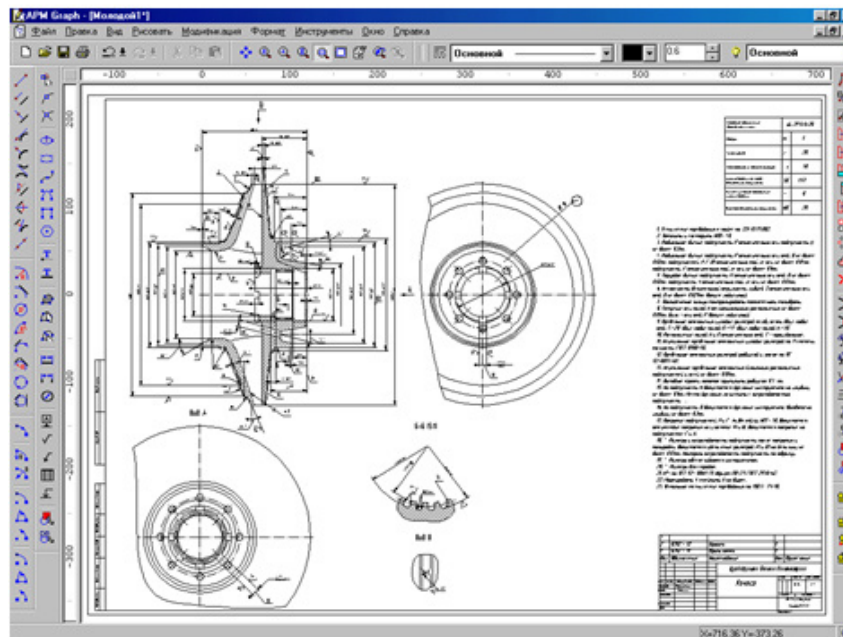


Рис.1. Общий вид системы

Модуль APM Graph предназначен для выполнения графической части компьютерной подготовки конструкторской документации. Он является неотъемлемой частью системы APM WinMachine, но может использоваться и самостоятельно. APM Graph представляет собой плоский 2D - графический редактор, который можно с успехом использовать для оформления графической части конструкторской документации в различных областях техники, науки, в архитектуре и строительстве. Он может эффективно использоваться для подготовки исходных данных при работе отдельных модулей системы APM WinMachine. С этой целью в каждой из прикладных расчетных программ имеется возможность импорта графической информации.

Запуск программы: Пуск → Программы → APM WinMachine → APM Graph → Enter. При наличии ярлыка программы на рабочем столе возможен запуск двойным нажатием мыши на ярлыке.